

Datablad for Insert Type 1130 FZG

Produkt:

El-forzinket fikseringsinsert Type 1130 for betonkonstruktioner.


Materiale:

Rør i stål CK22/C22E.

Sømplade: St37.2 eller tilsvarende.

Flydespænding Min. f_y/R_p MPa	Brudstyrke Min. f_u/R_m MPa	Brudforlængelse A_f Min. %
270	430	25

Byggevareridentifikation:

Etiket/følgeseddel angiver "Insert 1130", dimension, længde og "FZG". Eks. Insert 1130 M10x60 FZG

Anvendelse:

Anvendes som fikseringsinsert i betonkonstruktioner.

VÆR VENLIGST OPMÆRKSOM PÅ AT DETTE ER EN FIKSERINGSINSERT

OG DEN DERFOR IKKE BØR ANVENDES SOM LØFTEINSERT!

Sporbarhed:

Inserten leveres mærket med charge/lot nr. og sporbart til 3.1 certifikat iht. DS/EN 10204:2004

Overflade:

El-forzinket gul-chromatiseret iht. EN ISO 4042:1999. Middel-lagtykkelse på mindst 5 μm .

Gevind:

Metrisk gevind. Gevind tolerance iht. ISO 965-2, toleranceklasse 6H.

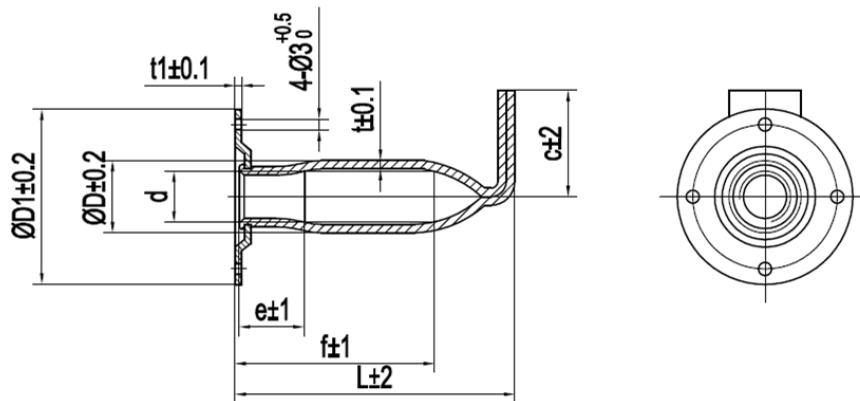
Teknisk information¹:

Varenr.	d	L	D	C	f	Bæreevne kN (C25/30) Aksial (SF3) ²	Pakke (Antal)
PR10601130GB	M10	60	13	25	35	6.0	250
PR101001130GB	M10	100	13	25	70	6.0	250
PR12701130GB	M12	70	16	30	40	8.0	200
PR16801130GB	M16	80	22	35	32	10.5	150
PR161001130GB	M16	100	22	35	32	13.0	150
PR201001130GB	M20	100	27	35	40	16.0	100

¹ U-armeret, stor centerafstand og stor kantafstand. Beton C20/25.

² SF3, bæreevne er regnet med en sikkerhedsfaktor på 3.

Tegning:

**Referencer:**

ISO Metrisk gevind – Tolerancer DS/ISO 965-2

Ydeevnebeskrivelse DOP_C0111_DA & TEGNING PTC-009

Befæstelseelementer – Elektrolytisk metaludfældning DS/EN ISO 4042:1999

Eurocode EC3

Force testrapport, trækprøvning af indstøbte inserts. Ref. 109-24032