



2019  
0200-CPR-5962

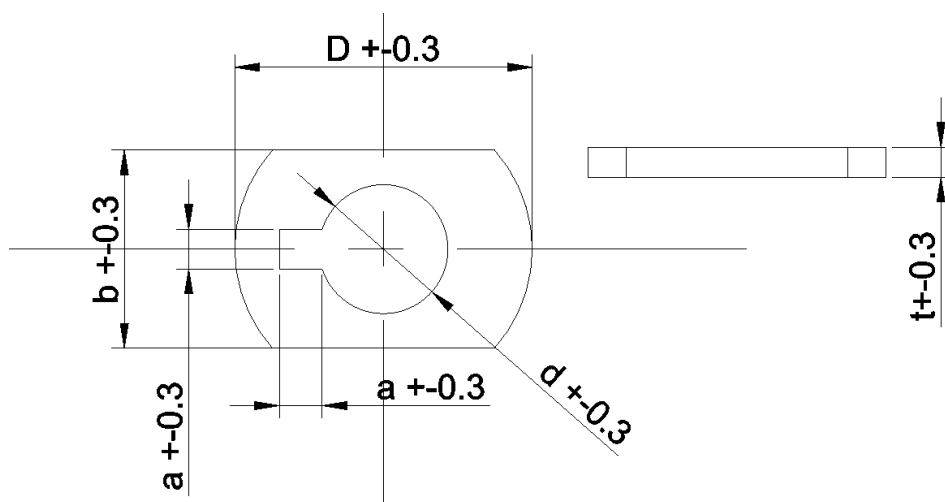
### Ydeevnedeklaration Nr. DOP\_S0101

### BØSNING FOR BOLT ART603/607 KL. 4.6 FZV FOR STØJSKÆRM

#### Mærkning og identifikation:

Deklarationen er gældende for følgende produkter:

Varenr.	Produkt
51220303V	Bøsning HV100 FZV 20x30 t=3,0mm f. M12
512203035V	Bøsning HV100 FZV 20x30 t=3,5mm f. M12
51220304V	Bøsning HV100 FZV 20x30 t=4,0mm f. M12
51220305V	Bøsning HV100 FZV 20x30 t=5,0mm f. M12
512203055V	Bøsning HV100 FZV 20x30 t=5,5mm f. M12
51220306V	Bøsning HV100 FZV 20x30 t=6,0mm f. M12



#### Tilsligtet anvendelse:

Anvendes til montage af standard støjskærme, bøsningen passer sammen med næsebolt [S0201] og danner en samling, som kan optage bevægelser i støjskærmen.

#### Fabrikant:

Pretec Danmark A/S  
Ådalen 6-12  
4600 Køge

Telefon: 56 66 24 22  
E-mail: info@pretec.dk  
Webside: www.pretec.dk

#### System for vurdering og kontrol af byggevarens ydeevne:

System 2+



2019  
0200-CPR-5962

### Ydeevnedeklaration Nr. DOP\_S0101

#### Certificering:

Force Certification A/S (0200) har udført indledende gennemgang af virksomhedens FPC samt løbende overvågning af virksomhedens FPC iht. system 2+ og har udstedt overensstemmelsesattest for virksomhedens produktionskontrol. FPC nr.: 0200-CPR-5962.

#### Deklareret ydeevne:

Væsentlige egenskaber	Ydeevne	Harmoniseret teknisk specifikation
Dimensions- og formtolerancer	Geometriske tolerancer iht. EN ISO 4759-3.	EN 1090-1: 2009 + A1:2012
Svejselighed	Ej svejsbart	
Brudsejhed	NPD	
Reaktion ved brandpåvirkning	Materialeklasse A1.	
Frigørelse af kadmium	NPD.	
Radioaktiv stråling	NPD.	
Holdbarhed	Varmforzinkning iht. EN ISO 10684:2004. Middel-lagtykkelse på mindst 50 µm.	
Udførelsesklasse	NDP	
Konstruktionsmæssige egenskaber.	Materialegenskaber HV100 iht. EN ISO 887 og ISO 6507-1. Produceres iht. EN 1090-2:2018, produktionstegninger og ordrebekræftelse/følgesedel.	

Ydeevnen for den vare, der er anført ovenfor, er i overensstemmelse med den deklarerede ydeevne. Denne ydeevnedeklaration er udarbejdet i overensstemmelse med forordning (EU) nr. 305/2011 på eneansvar af den fabrikant, der er anført ovenfor.

Underskrevet for fabrikanten og på dennes vegne af:

Pretec Danmark A/S  
Adelev 6-12 4200 Køge  
tlf. +45 66 24 22 | info@pretec.dk

Peter D. Warrer, Kvalitetschef  
Køge, 30. aug. 2019