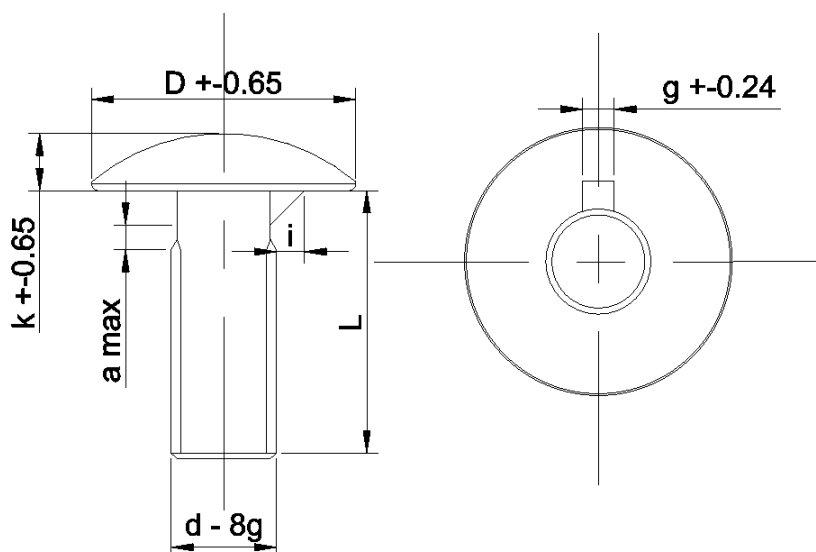


NÆSEBOLT ART603/607 KL.4.6 FZV FOR STØJSKÆRM

Produkt:

Varmforzinket bolt Art 603/607 i stål kvalitet 4.6. Anvendes til montage af standard støjskærme, bolten passer sammen med Bøsning 20x30 [S0101] i støjskærmen og monteres med normal møtrik og skiver. Boltensamlingen er konstrueret således at denne kan optage bevægelser i støjskærmen.



Materiale:

Materiale iht. ISO 898-1:2013 for stål kvalitet 4.6.

Overflade:

Varmforzinket iht. ISO 10684. Lokal mindste lagtykkelse på 40 μm . Middel-lagtykkelse på mindst 50 μm .

Gevind:

Metrisk gevind. Gevind tolerance iht. ISO 965-4, toleranceklasse 6az.

Teknisk information:

Dimension	M12 x 30	M12 x 35	M12 x 45			
Varenr.	1230607V	1235607V	1245607V			
Stigning [mm]	1.75	1.75	1.75			
D[mm]	30	30	30			
L[mm], JS17	30	35	45			
i, min [mm]	3.2	3.2	3.2			
K [mm]	6.5	6.5	6.5			
g [mm]	3,36	3,36	3,36			
d	12	12	12			
Spændings-areal [mm ²]	84,3	84,3	84,3			
Brudstyrke F_{uk} (kN)	33.7	33.7	33.7			

Mekaniske egenskaber, se 898-1:2013:

Flydespænding $f_y/R_{p0,2}$ MPa, N/mm ²	Brudstyrke f_u/R_m MPa, N/mm ²	Hårdhed Vickers, HV		Brudfor- længelse A_f	Kærslag- sejhed K_V	
		Min.	Maks.		Tem p. °C	Min. J
240	400	120	220	(%) 22	-	-

Kemisk sammensætning, se 898-1:2013:

C (%)		P (%)		S (%)		Andet (%)		Andet (%)		Andet (%)		Andet (%)	
Min.	Maks	Min.	Maks	Min.	Maks	Min.	Maks	Min.	Maks	Min.	Maks	Min.	Maks
-	0.55	-	0.050	-	0.60	-	-	-	-	-	-	-	-

Ekstern gevind M12, iht. 965-1:

Maximum Major Diameter	d_{max}	11.966	mm
Minimum Major Diameter	d_{min}	11.541	
Maximum Pitch Diameter	d_{2max}	10.829	
Minimum Pitch Diameter	d_{2min}	10.593	
Maximum Rounded Root Minor Diameter	d_{3max}	10.053	
Minimum Rounded Root Minor Diameter	d_{3min}	9.516	
Minimum Root Radii	R_{min}	0.219	
Minimum Truncation	C_{min}	0.219	
Maximum Truncation	C_{max}	0.487	

Tilbehør:

Møtrik ISO4032(DIN934)-5 FZV M12
 Bøsning FZV 20x30 t=3,2-6,0mm f. M12
 Skive ISO7089(DIN125) FZV f. M12

Referencer:

Befæstelselementer – Mekaniske egenskaber DS/EN ISO 898-1
 ISO Metrisk gevind – Tolerancer DS/ISO 965-4.
 Befæstelselementer – Varmforzinkede belægninger DS/EN ISO 10684
 Befæstelselementer – Tolerancer DS/EN ISO 4759-1
 Ydeevnebeskrivelse – DOP_S0201