

## Øyebolt DIN 580



### Lagerprogram:

Ubehandlet: M20 - M64

Elektolytisk forsinket: M6 - M24

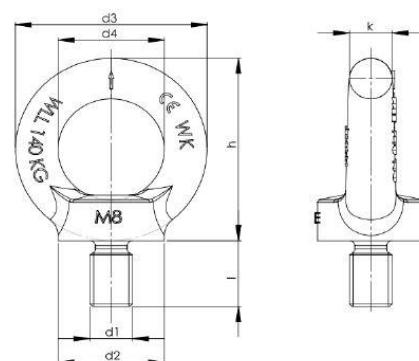
Varmforsinket: M6 -M24

Syrefast (A4): M6 - M24

Andre dimensjoner på forespørsel

### Teknisk informasjon:

Boltene er laget i smidd stål og leveres med ubehandlet, elforsinket eller varmforsinket overflate. Rustfritt materiale (A4) er også tilgjengelig. Korrekt montasje er en forutsetning for at oppgitt kapasitet skal opnås. Merket med kapasitet (WLL), produsent, CE merking, og gjengedimensjon. Boltene har en sikkerhetsfaktor på 4 men er ikke sertifisert som løfteredskap iht Maskindirektivet 2006/42/EC.



Gjenge d1	d2 (mm)	d3 (mm)	d4 (MM)	h (mm)	k (mm)	l (mm)	Kapasitet Rett strekk Ton*	Redusert kapasitet Ton**
M6	17	27	15	34	6	13	0,07	0,050
M8	20	36	20	36	8	13	0,14	0,095
M10	25	45	25	45	10	17	0,23	0,17
M12	30	54	30	53	12	20,5	0,34	0,24
M16	35	63	35	62	14	27	0,70	0,50
M20	40	72	40	71	16	30	1,20	0,86
M24	50	90	50	90	20	36	1,80	1,29
M30	65	108	60	109	24	45	3,20	2,30
M36	75	126	70	128	28	54	4,60	3,30
M42	85	144	80	147	32	63	6,30	4,50
M48	100	166	90	168	38	68	8,60	6,10
M56	110	187	100	187	42	78	11,50	8,20
M64	120	206	110	208	48	90	16,00	11,00

\* rett strekk, arbeidsvinkel 0°

\*\* ved bruk av to bolter og arbeidsvinkel 45°

### Montasjeveiledning:

Anleggsflate på boltene skal skrues helt ned til underlagets anleggsflate. Underlaget må ha tilstrekkelig styrke. kapasiteter i tabell er per bolt og gjelder for rett strekk. Ved vinkelbelastning må det benyttes to bolter og kapasiteten reduseres iht tabell. Ved bruk av to øyebolter skal montasje utføres i samme nivå. Maksimal arbeidsvinkel 45°.

### Vedlikehold og begrensninger for bruk:

Bolten skal rengjøres og kontrolleres for synlige skader før bruk. Redskap som er skadet eller utsatt for sterk varme må ikke brukes. Bolten kan brukes innenfor -40°C til +100°C uten reduksjon av kapasitet.