

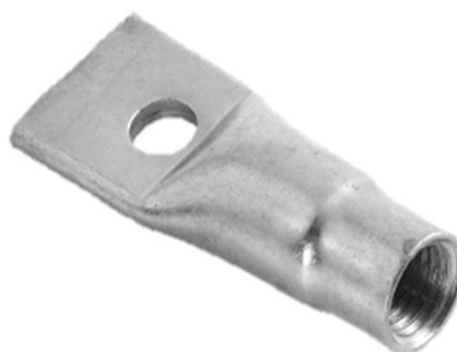
Fikseringsinsert 995-G A4

Produkt:

Fikseringsinsert 995-G i syrefast-rustfrit stål for betonkonstruktioner.



2296/CPR/974



VÆR VENLIGST OPMÆRKSOM PÅ AT DETTE ER EN FIKSERINGSINSERT
OG DEN DERFOR IKKE BØR ANVENDES SOM LØFTEINSERT

Anvendelse:

Anvendes som fikseringsinsert til eksempelvis elementstøtter, vinduer, døre, rækværk m.v. i betonkonstruktioner. Produktet leveres med metrisk gevind iht. ISO 965-2, toleranceklasse 6H.

Byggevareridentifikation:

Varenummer	Varenavn	Pakke [Antal]	Vægt [kg/100 stk]
PR6409954	Insert 995-G A4 M6x40	500	1,0
PR8509954	Insert 995-G A4 M8x50	500	1,4
PR10509954	Insert 995-G A4 M10x50	500	1,9
PR12609954	Insert 995-G A4 M12x60	500	3,8
PR16809954	Insert 995-G A4 M16x80	200	10,8
PR161009954	Insert 995-G A4 M16x100	150	12,4
PR201009954	Insert 995-G A4 M20x100	100	17,0
PR241209954	Insert 995-G A4 M24x120	50	28,0

Materiale/overflade:

Sømløse stålrør iht. EN 10297-2 i materiale AISI316/W1.4401 eller tilsvarende.

Flydespænding Min. $f_y/R_{p0,2}$ MPa	Brudstyrke Min. f_u/R_m MPa
250	590

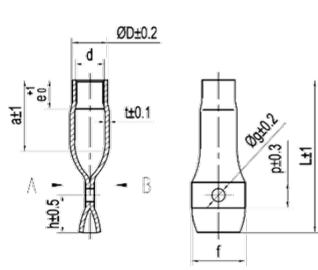
Sporbarhed:

Leveres mærket med charge/lot nr. og sporbart til 3.1 certifikat iht. DS/EN 10204:2004.

Montage og anvendelse:

Skal monteres med tillægsarmering for at opnå fyldestgørende forankring.

Kapacitet

Dimension (d):			M6	M8	M10	M12	M16	M16	M20	M24	
	d [mm]		6	8	10	12	16	16	20	24	
	d1 [mm]		7,8	9,8	11,4	14,9	19,3	19,3	23,5	29,6	
	L [mm]		40	50	50	60	80	100	100	120	
	h [mm]		7	7	12	15	22	22	22	25	
	g [mm]		7,0	7,0	6,2	7,2	12,2	12,2	14,2	14,2	
	hef [mm]		30	40	35	41	52	72	71	88	
	t [mm]		1,20	1,30	1,50	2,00	2,75	2,75	2,75	4,00	
	D [mm]		9	11	12	17	20,5	20,5	26,9	33,7	
	A _a [mm ²]		16	20	26	61	91	91	254	236	
	Insertens dimensionerende kapacitet		Træk	N _{Rd,s} [kN]	3,7	4,4	5,9	11,1	15,7	19,2	42,2
		Moment	M _{Rd,s} [kNm]	10	16	28	58	114	204	457	
Betonnens dimensionerende kapacitet i kN	C12/15 γ _c =1,7	Forskydning	V ⁰ _{Rd,c}	2,5	3,5	5,2	8,6	11,2	11,2	20,5	33,5
		Træk	N ⁰ _{Rd,c} [kN]	3,7	4,4	5,6	7,2	10,1	15,7	16,2	22,3
	C20/25 γ _c =1,7	Forskydning	V ⁰ _{Rd,c}	3,2	4,5	6,7	11,1	14,5	14,5	26,5	43,3
		Træk	N ⁰ _{Rd,c} [kN]	3,7	4,4	5,9	9,3	13,1	15,7	19,2	28,8
	C25/30 γ _c =1,7	Forskydning	V ⁰ _{Rd,c}	4	5	7	12	16	16	30	48
		Træk	N ⁰ _{Rd,c} [kN]	3,7	4,4	5,9	10,2	14,3	15,7	19,2	31,6
	C30/37 γ _c =1,7	Forskydning	V ⁰ _{Rd,c}	4	6	8	14	18	18	32	53
		Træk	N ⁰ _{Rd,c} [kN]	3,7	4,4	5,9	11,1	15,7	15,7	19,2	35,1
	C35/45 γ _c =1,7	Forskydning	V ⁰ _{Rd,c}	4	6	9	15	19	19	35	57
		Træk	N ⁰ _{Rd,c} [kN]	3,7	4,4	5,9	11,1	15,7	15,7	19,2	38,7
	C45/55 γ _c =1,7	Forskydning	V ⁰ _{Rd,c}	5	7	10	17	22	22	40	65
		Træk	N ⁰ _{Rd,c} [kN]	3,7	4,4	5,9	11,1	15,7	15,7	19,2	42,2
	C55/67 γ _c =1,7	Forskydning	V ⁰ _{Rd,c}	5	8	11	18	24	24	44	72
		Træk	N ⁰ _{Rd,c} [kN]	3,7	4,4	5,9	11,1	15,7	15,7	19,2	42,2

Forudsætninger:

Stål: Hylse af kvalitet $f_y = 250 \text{ MPa}$; $f_{sd0} = 250/1,1 = 227 \text{ MPa}$ $\gamma_{M0}=1,1$
 Plastisk modstandsmoment af hylse; $M_{Rd,s} = f_{sd0} * W_{ph}$ $W_{ph} = (D^3/6 - d^3/6)$

Beton: Uarmeret, urevnet med stor centerafstand (min. 4 x totallængde) og stor kantafstand (min. 2 x totallængde).

$$\text{Keglebrud: } N^0_{Rd,c} = (11,9/\gamma_c) * \sqrt{(f_{ck,cube})} * h_{ef}^{1,5}$$

$$\text{Forskydning uden plade: } V^0_{Rd,c} = D^2 * \sqrt{[f_{cd} * f_{sd0} * (1 - (d/D)^3)]}$$

Betonbrud er dimensionerende $(N_{Ed}/N_{Rd})^{1,5} + (V_{Ed}/V_{Rd})^{1,5} \leq 1$

Stålbrud er dimensionerende $(N_{Ed}/N_{Rd})^2 + (V_{Ed}/V_{Rd})^2 \leq 1$

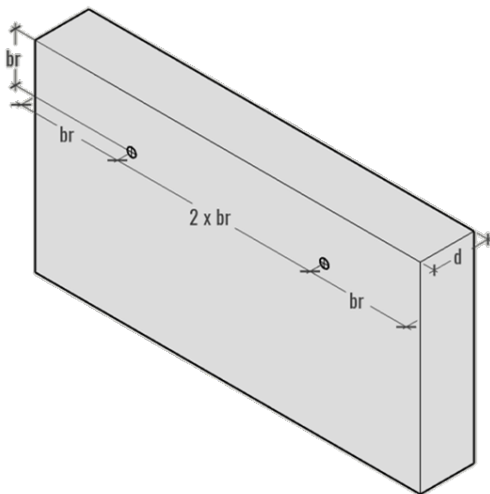
Blanding af betonbrud og stålbrud er dimensionerende $(N_{Ed}/N_{Rd})^{5/3} + (V_{Ed}/V_{Rd})^{5/3} \leq 1$

Dimensionerende kapaciteter er for statisk belastning og skal ikke anvendes til løft.

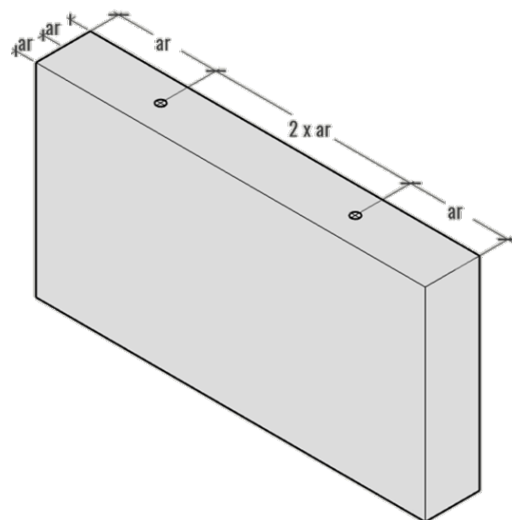
Center- og kantafstande:

Centerafstanden mellem inserts skal minimum overholde 2 x min. a_r respektiv 2 x min. b_r . Alt efter om de monteres i dæk eller væg skal afstanden jf. figur 1 og figur 2 overholdes.

Varenummer	Varenavn	Kantafstand min. a_r [mm]	Kantafstand min. b_r [mm]	Element tykkelse d [mm]
PR640995G	Insert 995-G FZG M6x40	60	80	65
PR850995G	Insert 995-G FZG M8x50	75	100	75
PR1050995G	Insert 995-G FZG M10x50	75	100	75
PR1260995G	Insert 995-G FZG M12x60	90	120	85
PR1680995G	Insert 995-G FZG M16x80	120	160	105
PR16100995G	Insert 995-G FZG M16x100	150	200	125
PR20100995G	Insert 995-G FZG M20x100	150	200	125
PR24120995G	Insert 995-G FZG M24x120	180	240	145



Figur 1



Figur 2

Referencer:

ISO Metrisk gevind – Tolerancer DS/ISO 965-2

Ydeevnebeskrivelse DOP_C0110_DA & TEGNING PTC-006-1

Eurocode DS/EN 1992-4

Force testrapport, trækprøvning af indstøbte inserts. Ref. 109-24032