

Kombimutter for formstag DW20



For montasje av stenger med DW20 gjenge. Leveres med elforsinket overflate.

Lagerprogram:

Kombimutter DW 20

Teknisk informasjon:

Nøkkelvidde 35mm.

Gjenge Dywidag DW20. Gjenglengde 80mm

Maksimalt vinkelavvik ved montasje: 15°

Vekt: 2,2 kg

Materialet er ikke sveisbart under normale forhold på byggeplass. Sveising krever kontrollert oppvarming og nedkjøling for å unngå sprøbrudd.

Dimensjonert for minimum 160 kN (statisk last)

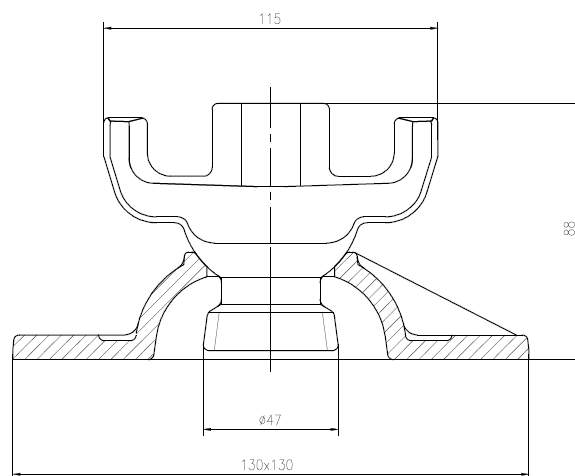
Minimum bruddlast: 300 kN

Tilbehør:

Formstag DW 20

Skjøtemutter DW20x130

Mutter DW20x70



Wing Nut for tie bars DW20



Wing nut for for tie bars with DW20 thread. Electroplated surface.

Stock programme:

Wing nut DW 20

Technical information:

SW 35mm. Thread length 70 mm.

Thread Dywidag DW 20.

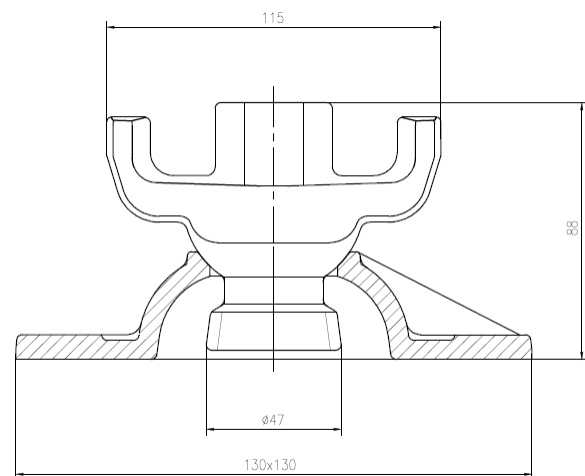
Maximum articulation: 15°

Weight: 2,2 kg

Material is not suited for welding under normal conditions on site. Welding requires special procedure (WPS) and trained welders.

Minimum working load: 160kN (Static load)

Minimum failure force: 300 kN



Accessories:

Tie rod DW 20

Coupler DW20x130

Hex Nut DW20x70