



Let's connect

Veilysfundamenter



Om Pretec AS

Pretec AS (tidligere Betongbolt AS) ble stiftet i 1985. Bedriften arbeidet i starten hovedsakelig med fundamentbolter og gjengestenger for innstøping, og er i dag en del av Pretec Group AS. Pretec Group AS har også datterselskaper i Sverige, Danmark, Finland, Kina, Belgia og India.

Siden 1985 har vi utvidet produktsortimentet vesentlig, og er nå en betydelig leverandør av feste- og montasjedetaljer, innstøpingsdetaljer, kjemiprodukter for betongindustrien, strekkstag, bergsikrings- samt vann og frostsikringsprodukter for tunneler og master/fundamenter til veilys. Våre viktigste satsningsområder er mekaniske bedrifter og stålbyggere, betongelementbransjen og entreprenører som har prosjekter innenfor bergsikring, vann- og frostsikring av tunneler samt infrastruktur.



Vi kan fundamentering

**Fundamentbolter og gjengestenger er Pretecs hjemmebane!
Vi har levert kvalitet siden 1985.**

Montering av fundament

Pretec fundamentet skal settes på en komprimert dekke av pukk (f.eks. 30–60 alternativt 12–20). Omfylling opp til kabelinnføring skal være pukk 12–20 eller alternativt singel 08–16. Etter at kabel er lagt, skal omfyllingsmasse rundt fundamentene være av en godt drenerende type, f.eks. pukk, singel eller subbus.

Det anbefales at massene komprimeres mellom hvert lag på 30 cm. Dette bør gjøres i avstand fra 50–100 cm ut fra fundamentet. For å oppnå stabilitet skal fundamentene fylles opp innvendig etter kabelmontasje. Fundamentene settes på linje i grøft slik at åpning for kabelføring peker mot tilførselen for kablene.

Toppen av fundamentene skal ligge i nivå med ferdig terreng. I skrått terreng skal ytre del av fundamentet ligge i nivå med terrenget.





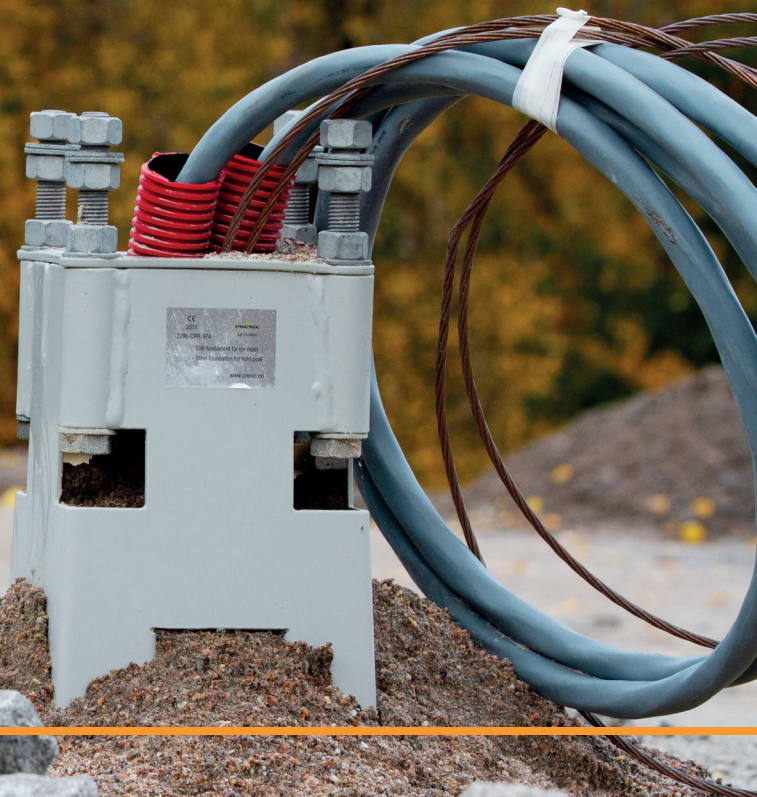
NYHET!

PretecPosen – TO I EN

Ta vare på veilyset ditt før strømmen tilkobles, det gir trygghet i trafikken!

1. Reduserer faren for at veilysfundamentet blir skadet i anleggsperioden. PretecPosen har sterk refleks og skarpe farger som gjør at den er lett synlig selv om du sitter i en gravemaskin to meter over bakken.
2. Hindrer vanninntrenging i veilyskabelen. PretecPosen er laget av et vannavstøtende materiale som hindrer vann fra å trenge inn i kabelen i anleggsperioden.

Art.nr	Beskrivelse
7070016	PretecPosen



Stålfundamenter

Fundamentene oppfyller alle tekniske krav iht. Statens vegvesens håndbok R310 punkt 5.3.6.

Fundamentenes design gjør at det er enkelt å justere lysmastene etter at de er montert, for eksempel dersom setninger skulle forekomme.

- 4 størrelser som dekker alle typer NE-lysmaster
- Pc-Coat, varmforsinket og epoxy pulverlakkert, farge RAL 7038
- Lav vekt - enkelt for deg
- 2 alternative C-C-C avstander
- Utsparing i bunnen for gjennomgående kabelføring
- 2 store fleksible kabelføringer for Ø110 mm trekkerør
- Fundamentene leveres med komplett festemateriell

Art.nr	Beskrivelse
7070001	Lysmastfundament - 750-160 (120)
7070002	Lysmastfundament - 1000-160 (120)
7070003	Lysmastfundament - 1250-200 (160)
7070004	Lysmastfundament - 1500-240 (200)

Reservedeler

Art.nr	Beskrivelse
2990061	Komplett boltesett M20 for lysmastfundament

Betongfundamenter

Betongfundamentene våre er rektangulære, og kvadratiske i topp og i bunn. Fundamentene leveres med 4 bolter (M20), komplett med muttere og skiver. Det er laget 60mm hull i fundamentet på to sider med plass til Ø50 mm trekkerør for kabel.

Fundament C-C-C 160 mm

Art.nr	Beskrivelse
7070013	Lysmastfundament betong - høyde 700 mm, C-C-C 160 mm
7070014	Lysmastfundament betong - høyde 900 mm, C-C-C 160 mm

Fundament C-C-C 200 mm

Art.nr	Beskrivelse
7070015	Lysmastfundament betong - høyde 900 mm, C-C-C 200 mm





Veilysfundament for bruer og vegg

Fundamentet er laget for å tåle en kombinasjon av mye vind og høye master. Fundamentplaten er tilpasset for lysmaster med C-C-C 160 mm eller 200 mm. (C-C-C 240 mm er et eget fundament).

For å beskytte kabelen samt gi et penere utseende, leveres fundamentene med en beskyttelsesplate.

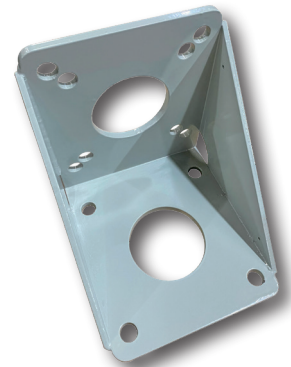
For innfesting; se boltegrupper side 9.

Fundamentet leveres standard med Pc-Coat, varmforsinket og pulverlakkert, farge RAL 7038.

Varmforsinking blir utført etter NS-EN-ISO 1461.
Pulverlakk blir utført etter NS-EN 13438.

Våre fundamenter har både Polyester og epoxy lakk, Epoxy innerst og Polyester ytterst, for å tåle sollyss.

Nærmere informasjon om Pc-Coat dobbel korrosjonsbeskyttelse finnes på våre hjemmesider www.pretec.no.



Vegg/Brufundament C-C-C 160/200 mm

Art.nr	Beskrivelse
7070005	Lysmastfundament til bruer/vegg, C-C-C 160/200 mm Pc-Coat

Vegg/Brufundament C-C-C 240 mm

Art.nr	Beskrivelse
7070006	Lysmastfundament til bruer/vegg, C-C-C 240 mm Pc-Coat



Pretec er en av de ledende leverandørene i Norge på bolte- og hylsegrupper for innstøping.

Boltegrupper med ankerplate gir god forankring i betongen, men ofte er det mye armering og liten plass. I disse tilfellene er boltegruppe med lengre bolter og malplate den beste løsningen for å sikre riktig forankring.

Vi lagerfører boltegrupper til alle kjente typer veilysmaster. Boltegruppene har ankerplate og/eller malplate. I tillegg lagerfører vi standardkomponenter for å kunne produsere boltegrupper til alle typer behov. Montering/sammenstilling og lakkering kan gjøres av oss etter tegning, vi har kort leveringstid.

Bolte-/hylsegrupper kan leveres i en rekke spesialutførelser, både når det kommer til størrelser, bolte kvaliteter, overflatebehandlinger og C-C avstander. (Send oss en forespørsel på epost).

Dimensjonering

Fundamentbolter utført som gjengestenger er lett tilgjengelig i et stort dimensjonsspekter, og i forskjellige stålkvaliteter. Boltene kan leveres med både ubehandlet, el-forsinket, varmforsinket og i Pc-Coat™ (varmforsinket + pulverlakk) overflate. I tillegg er de tilgjengelige i en rekke rustfrie og syrefaste kvaliteter. Stengene blir ofte benyttet uten endeforankring, og forankres til betongen kun via vedheft.

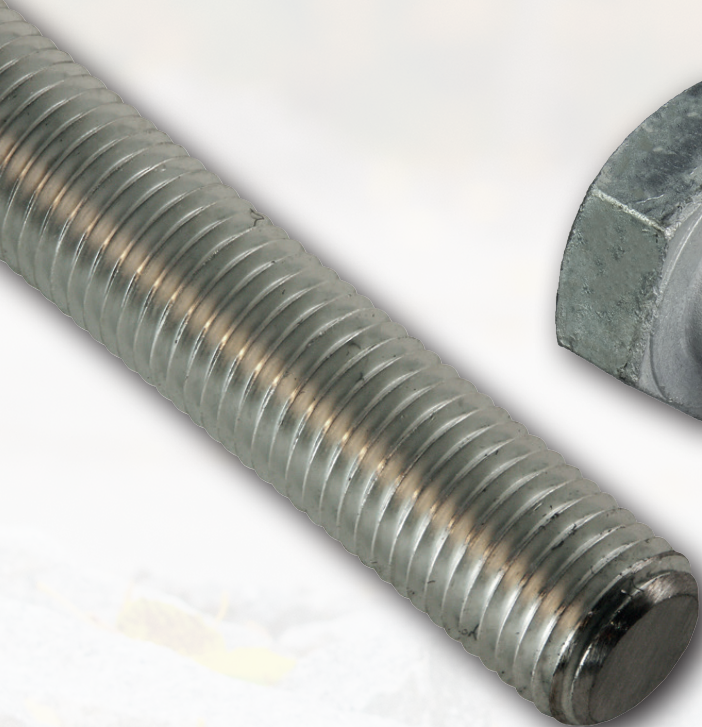
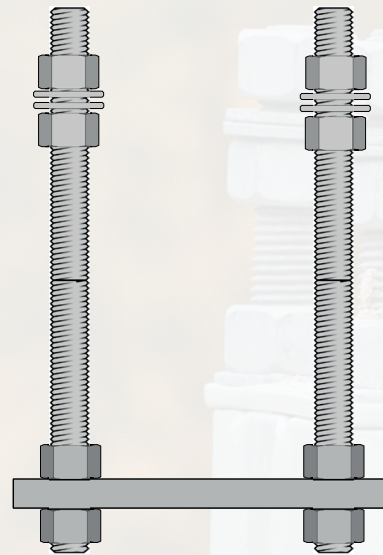
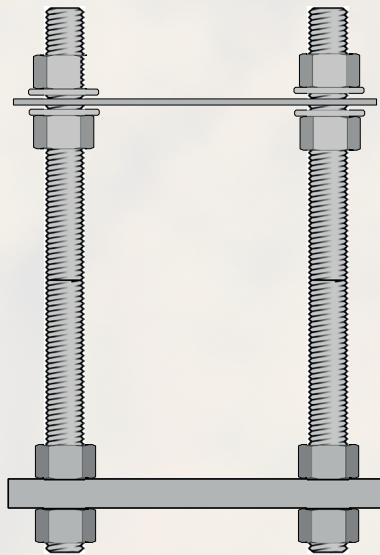
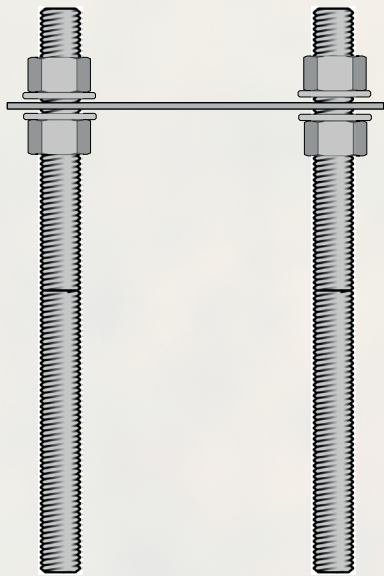
Vår rapport 88-3259, utarbeidet av Veritec (Veritas Offshore Technology and Services A/S), omhandler utarbeiding av regneregler og oppslagstabeller for helgjengede stenger benyttet som fundamentbolter i dimensjonsspekteret M16 – M64. Oppslagstabellene tar hensyn til betongkvalitet, stålkvalitet, stangdiameter, kantavstand og boltavstand, og angir nødvendig forankringslengde av fundamentbolter for gitte dimensjonskapasiteter basert på kun vedheft mellom bolt og betong.

Stålkvalitet

I Norge benyttes ofte stål med fasthetsklasse 8.8 C til fundamentbolter. Denne kvaliteten er normalt lett tilgjengelig hos oss i de fleste aktuelle dimensjoner og lengder.

Boltene leveres med mekaniske egenskaper i henhold til NS-EN ISO 898-1. Krav til slagseighet etter denne standarden er min. 27J ved -20°C (Charpy V). Denne kvaliteten er godt egnet for vårt kalde klima.

Ved levering kan boltene dokumenteres med sertifikater i.h.t. NS-EN 10204 – 3.1.



Veilysfundamenter:

Boltegruppe for innstøping

Boltegruppene leveres ferdig montert med plater og festemateriell.

Boltegruppe C-C-C 160 mm

Art.nr	Beskrivelse
7070007	Boltegruppe m/ankerplate C-C-C 160 mm - M20x430 - 8.8 VF
7070010	Boltegruppe m/malplate C-C-C 160 mm - M20x430 - 8.8 VF

Boltegruppe C-C-C 200 mm

Art.nr	Beskrivelse
7070008	Boltegruppe m/ankerplate C-C-C 200 mm - M20x430 - 8.8 VF
7070011	Boltegruppe m/malplate C-C-C 200 mm - M20x430 - 8.8 VF

Boltegruppe med ankerplate og malplate C-C-C 240 mm

Art.nr	Beskrivelse
7070009	Boltegruppe m/ankerplate+malplate C-C-C 240 mm - M20x600 - 8.8 VF
7070012	Boltegruppe m/malplate C-C-C 240 mm - M20x240 - 8.8 VF



Let's connect

Besøksadresse: Kampenesmoen 3, 1739 Borgenhaugen
Postadresse: Postboks 102, 1740 Borgenhaugen

Telefon: 69 10 24 60 | **E-post:** post@pretec.no
Web: www.pretec.no