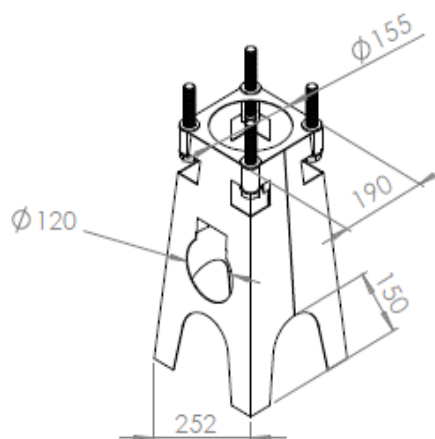


Stålfundament for ladestolpe 500-160 Pc Coat

Pretec stålfundamenter leveres med påmontert-festemateriell for montasje av ladestasjon. Ladestolpen kan lett justeres i ettertid dersom setninger skulle forekomme. Kabelinnføringen er tosidig og høyden på kabelinntaket er fleksibelt.

Lagerprogram:
500-160

Fundamentet er tilpasset innføring av dobbeltvegget trekkerør Ø50mm.
Farge: sort, Ral 9005. Antall per pall: 24 stk



Teknisk informasjon:

Pretec-fundamentene er produsert og CE merket iht NS EN 1090-1. Festemateriell og fundament leveres varmgalvanisert og pulverlakkert. Vekt: 8,6 kg / stk. C-C avstand bolt 160 mm.

Stabiliteten i grunn og kvaliteten av tilbakefylte masser er begrensningen for fundamentet. Pretec sin montasjeinstruks for fundamentet skal alltid benyttes, og lastes ned på www.pretec.no

Festemateriell:

4 stk bolter M20x170 iht ISO 4017, kvalitet 8.8, Pc-Coat™

12 stk muttere M20 H=20mm, Klasse 8, Pc-Coat™

4 stk skiver Ø37x 3, Pc-Coat™

8 stk skiver Ø60 x4, Pc-Coat™

Festemidler i fundamentet er utskiftbare.

Korrosjonsbeskyttelse / Pc-Coat™

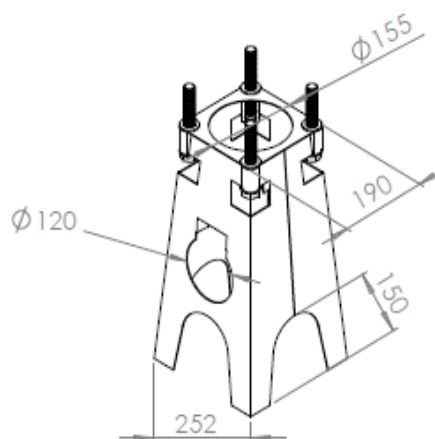
Varmforsinking blir utført etter NS-EN-ISO 1461. Pulverlakk blir utført etter NS-EN 13438. Vedrørende beleggtykkelse og ytterligere informasjon så henvises det til «Document Q/PTC-T19A – Specification for Pc-Coat – SVV/JBV». Det vises også til produktdatablad for Pc-Coat™ og tilhørende FDV dokumentasjon som kan hentes på www.pretec.no.

Steel foundation for charging pole 500-160

Pretec steel foundation for charging station. Delivered with pre-mounted fasteners. Charging pole can easily be adjusted after installation. Two-sided cable slot.

Stock programme:
500-160

Foundation is designed for double walled cable conduits $\text{\O}50\text{mm}$.
Color: Black, RAL 9005. Number per pallet: 24 pc.



Technical Information:

Manufactured and CE marked acc. to NS EN 1090-1. Weight: 8,6 kg C-C distance bolts 160 mm. Foundation and fasteners with Pc-Coat.

Installation is dependent on ground stability and type of backfill. Pretec Installation guideline for foundation is to be followed, available for download at www.pretec.no

Fasteners:

4 hex bolts M20x170, grade 8.8, Pc-Coat™

12 Nuts M20 H=20mm, grade 8, Pc-Coat™

4 washers $\text{\O}37 \times 3$, Pc-Coat™

8 washers $\text{\O}60 \times 4$, Pc-Coat™

Fasteners are replaceable.

Corrosion protection / Pc-Coat:

Hot-dip galvanization is carried out in compliance with NS-EN-ISO 1461 and epoxy powder coating in accordance with NS-EN 13438. With regard to coating thickness and further information, please see Document Q/PTC-T19A – Specification for Pc-Coat – SVV/JBV. Please also refer to the Pc-Coat Product Data Sheet and accompanying FDV documentation.