

Produktdatablad

Sveiseplater | PAPS



Pretec Fastening Plate



Beregningsprogram for sveiseplater

Pretec Fastening Plate er et brukervennlig program som systemutviklerne Strusoft har utviklet for oss.

Her får du et kostnadsfritt alternativ for beregning av sveiseplater. Alt du trenger å gjøre er å opprette bruker.

Pretec Fastening Plate finner du her:

<https://fastening-plate.pretec.se/>

Programmet har et enkelt og intuitivt brukergrensesnitt som:

Gir korrekt og raskt resultat

Er webbasert, men også optimalisert for bruk på mobil og nettbrett.

Perfekt for situasjoner når man jobber ute i felt.

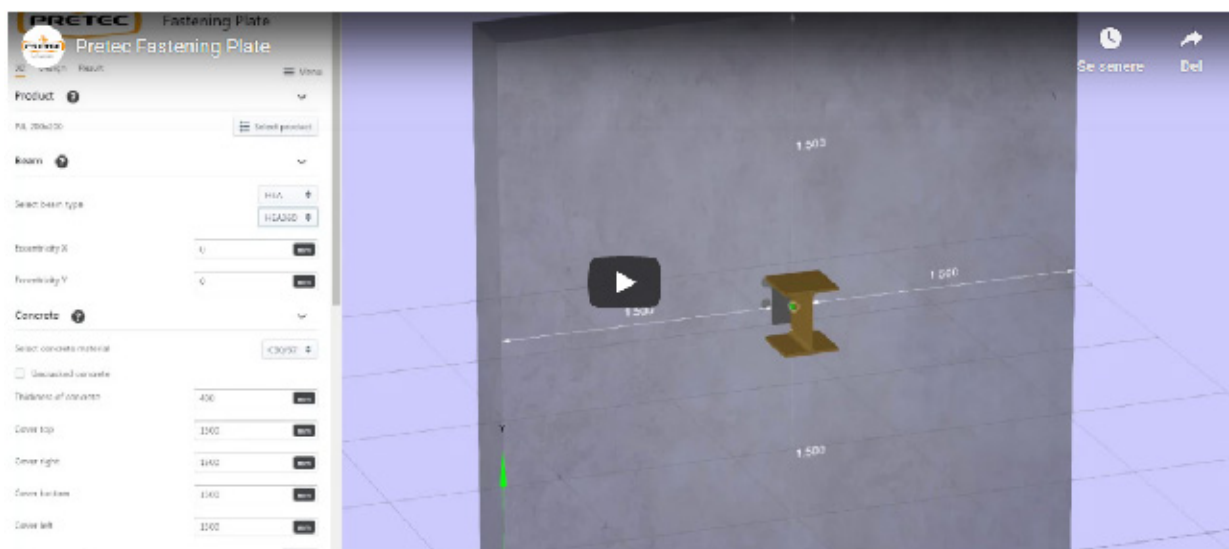
Gir tydelige og fullstendige beregningsrapporter som 3. part også har mulighet til å kontrollere.

Kutter kostnader ved å gi optimal utnyttelse av standard produkter som er rimeligere enn spesialproduserte plater.

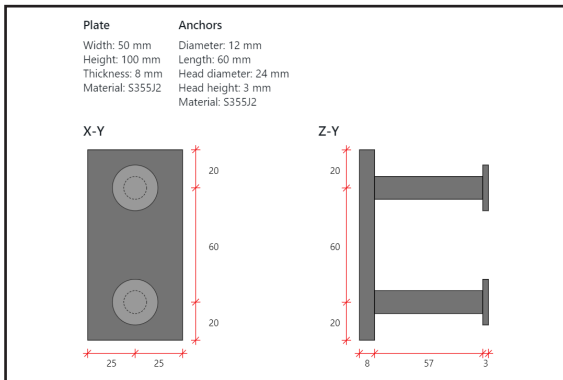
Reduserer tidsbruk på tegning og beregning av spesialplater.

Har du spørsmål rundt beregningsprogrammet Pretec Fastening Plate eller våre produkter, ta gjerne kontakt med oss.

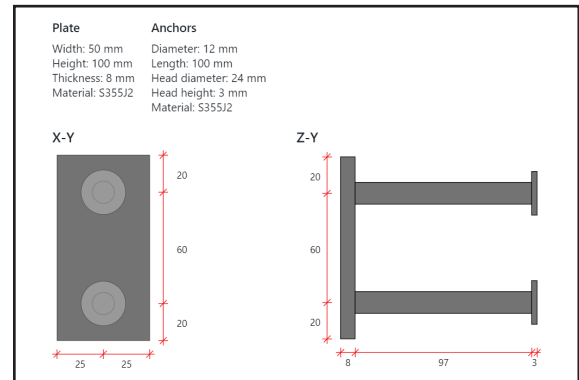
Det er også laget en videoguide (på engelsk) som tar deg gjennom de viktigste funksjonene og resultatene man får av programmet.



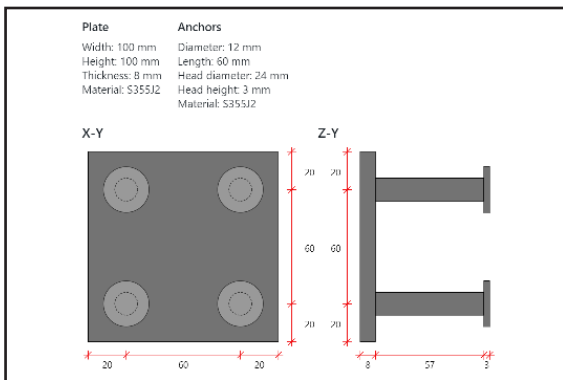
PAPS 50x100-68



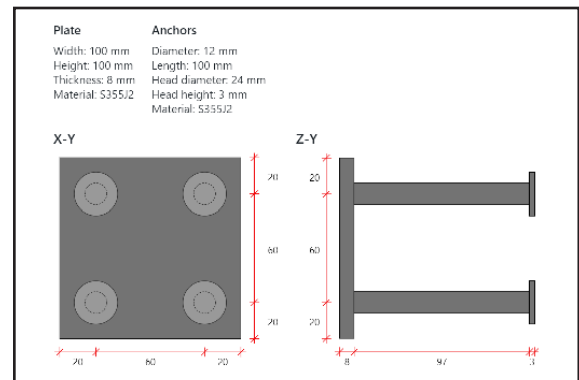
PAPS 50x100-108



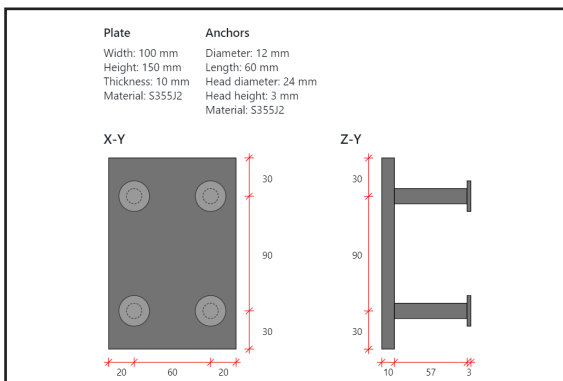
PAPS 100x100-68



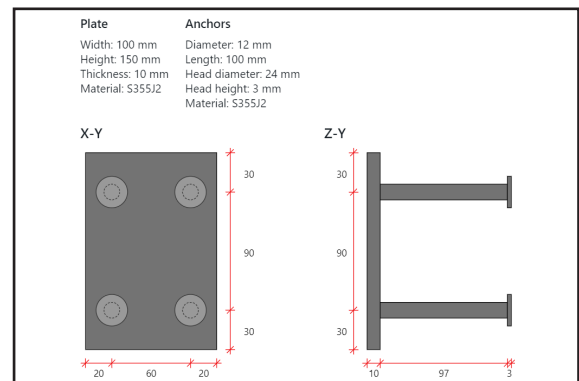
PAPS 100x100-108



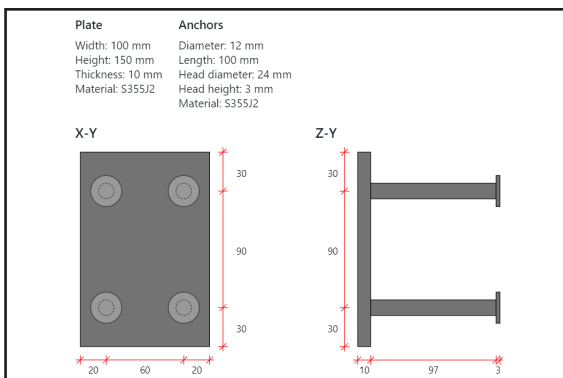
PAPS 100x150-70



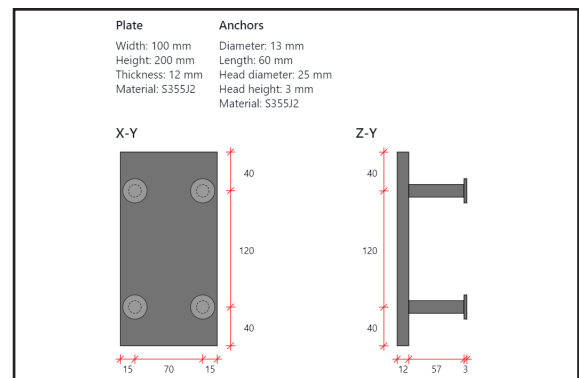
PAPS 100x150-110



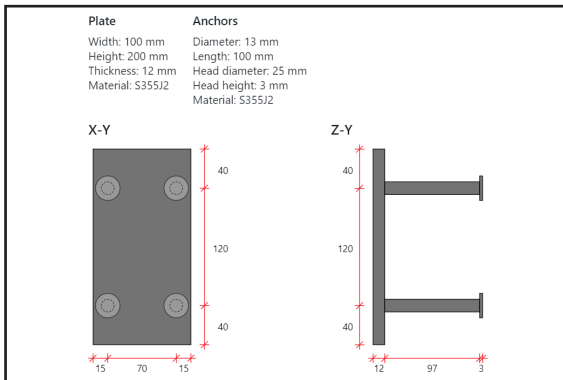
PAPS 100x150-110



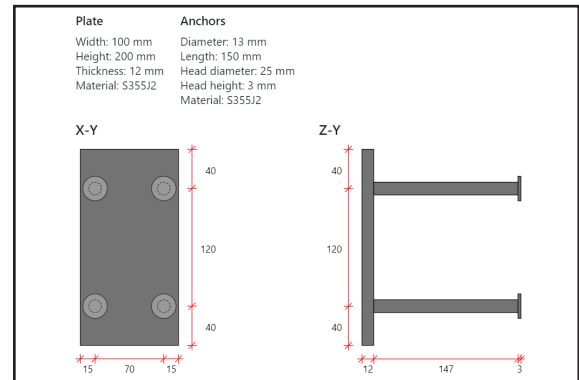
PAPS 100x200-72



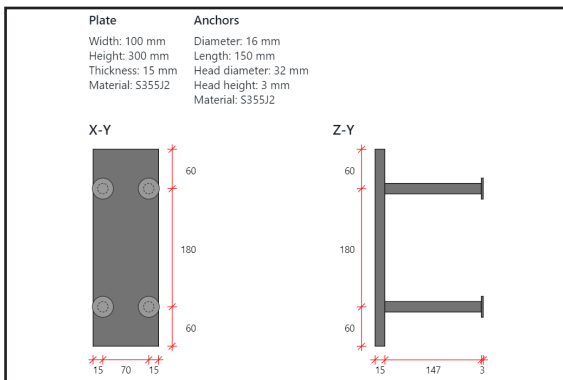
PAPS 100x200-112



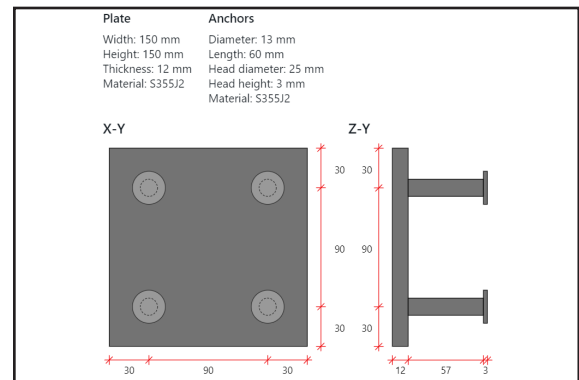
PAPS 100x200-162



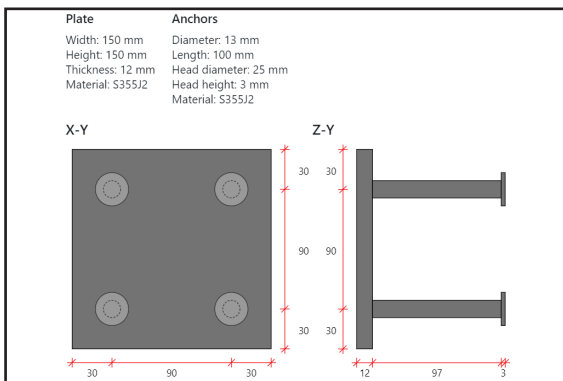
PAPS 100x300-165



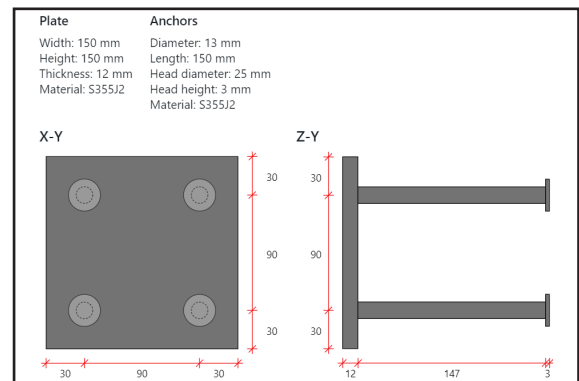
PAPS 150x150-72



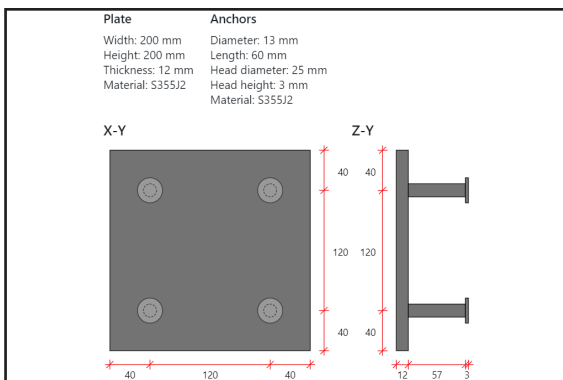
PAPS 150x150-112



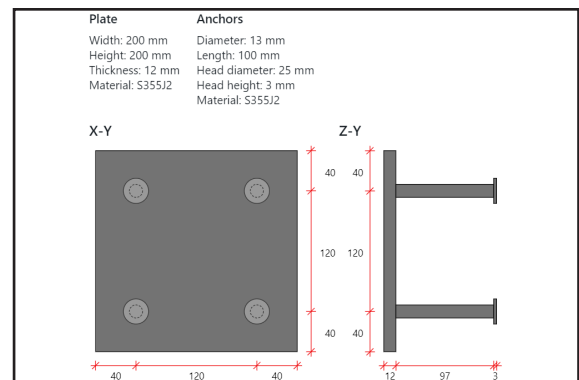
PAPS 150x150-162



PAPS 200x200-72

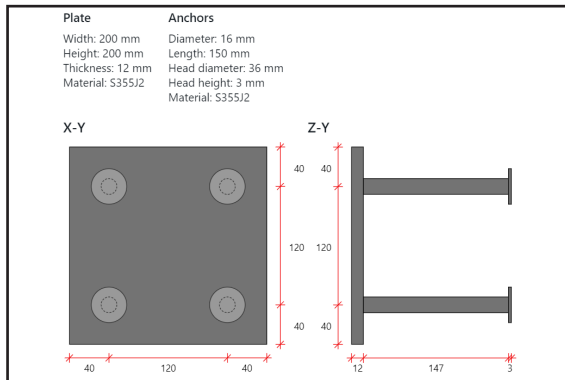


PAPS 200x200-112

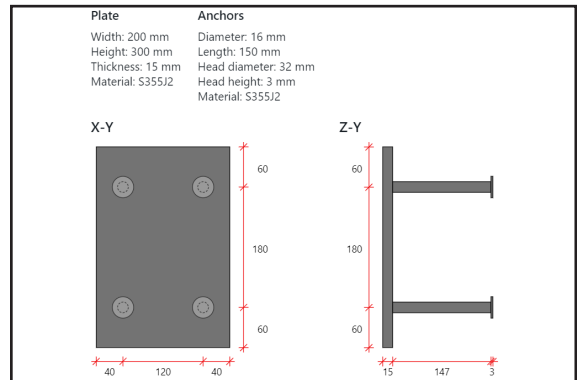


Produktdatablad

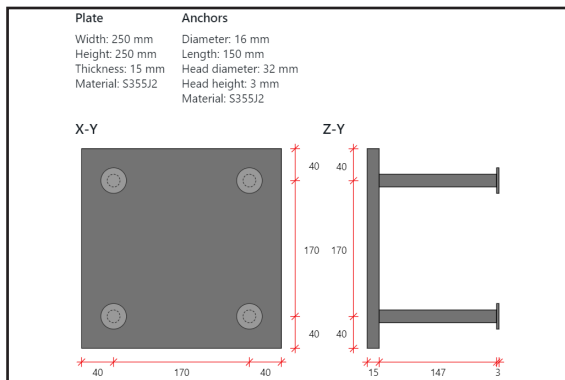
PAPS 200x200-162



PAPS 200x300-165



PAPS 250x250-165



PAPS 300x300-165

