

EFPM M10 12 V4A (478 012)

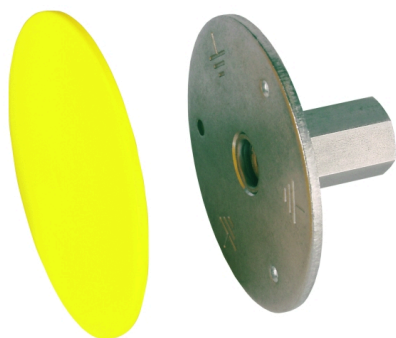
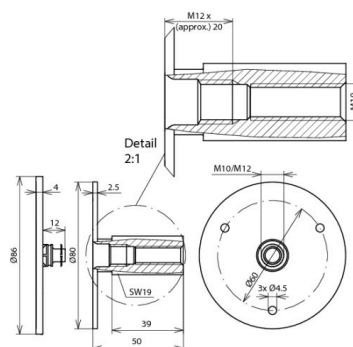


Figure without obligation



| Type artikelnr. | EFPM M10 12 V4A 478 012 |
|--|-----------------------------|
| Tilslutningsgevind | M10 / M12 |
| Materiale (plade) | Rustfrit (V4A) |
| Materiale-nr. | 1.4571 / 1.4404 / 1.4401 |
| Tilslutningsplade Ø | 80 mm |
| Kortslutningsstrøm (50 Hz) (1 s; ≤ 300 °C) | 9,3 kA (med kobberkabelsko) |
| Standard | EN 62561-1 |
| Minimumslængde af M10-skrue | 35 mm (gevindlængde 40 mm) |
| Minimumslængde af M12-skrue | 15 mm (gevindlængde 20 mm) |
| Vægt | 182 g |
| Toldpositionsnummer (Kombinerede Nomenklatur EU) | 85359000 |
| GTIN | 4013364069183 |
| PU | 20 Pakkestørrelse |

We reserve the right to introduce changes in performance, configuration and technology, dimensions, weights and materials in the course of technical progress. The figures are shown without obligation.