

EFPM M10 12 V4A L230 V2A (478 019)

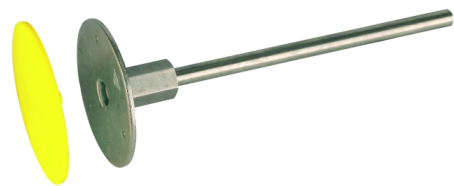
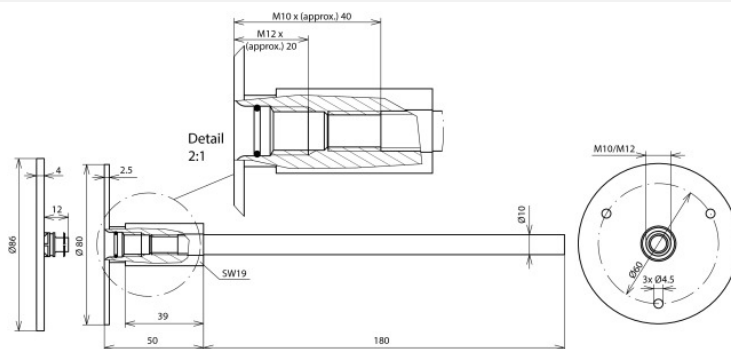


Figure without obligation



Type artikelnr.	EFPM M10 12 V4A L230 V2A 478 019
Tilslutningsgevind	M10 / M12
Materiale (plade)	Rustfrit (V4A)
Materiale-nr.	1.4571 / 1.4404 / 1.4401
Materiale (akse)	Rustfrit
Tilslutningsplade Ø	80 mm
Mål (tilslutningsakse) (Ø / længde)	10 / 180 mm
Kortslutningsstrøm (50 Hz) (1 s; ≤ 300 °C)	3,9 kA
Standard	EN 62561-1
Minimumslængde af M10-skrue	35 mm (gevindlængde 40 mm)
Minimumslængde af M12-skrue	15 mm (gevindlængde 20 mm)
Vægt	299 g
Toldpositionsnummer (Kombinerede Nomenklatur EU)	85359000
GTIN	4013364072107
PU	25 Pakkestørrelse

We reserve the right to introduce changes in performance, configuration and technology, dimensions, weights and materials in the course of technical progress. The figures are shown without obligation.