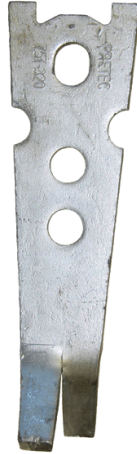




LET'S CONNECT

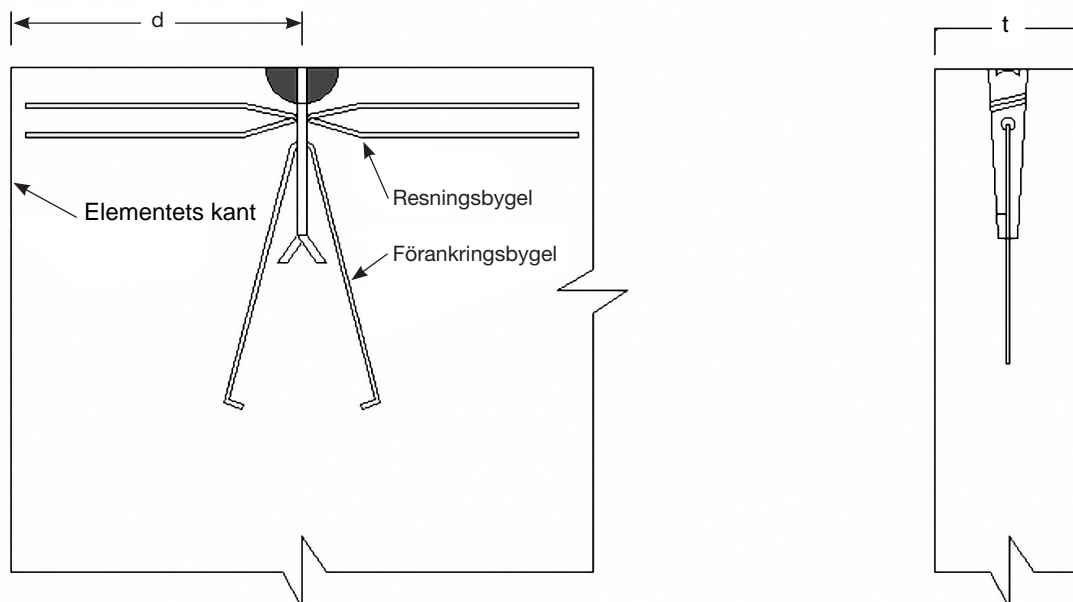
Resningsankare



Ett resningsankare är en produkt som lämpar sig för att lyfta tunna betongelement när ett resningsbord ej kan användas.

Förutsättningar

- Armeringskvalitet B500BT med nätarmering Nps500.
- Avformningshållfastheten bör inte understiga 18 Mpa om ej annat specificeras.
- Montagehållfastheten bör inte understiga 28 MPa.
- Produktens yta måste vara torr! Ingen olja!

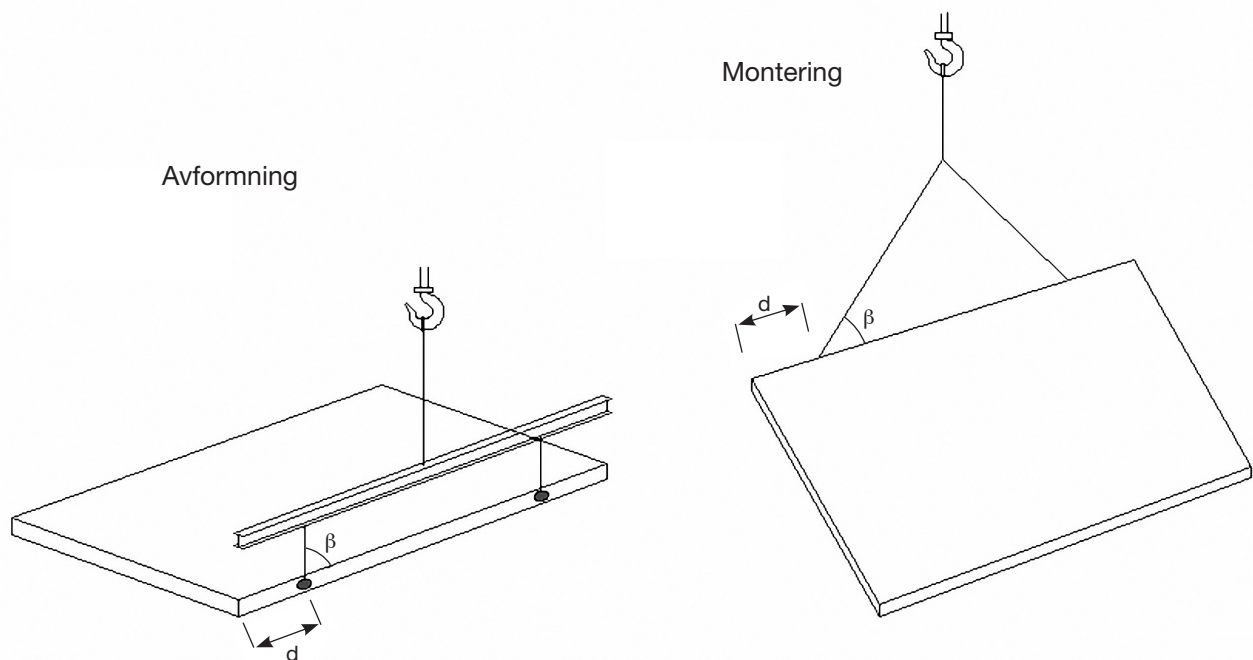


- Minimum täckande betongskikt 20mm.
- Ytterligare armering placeras inuti armeringsnätet tillsammans med J-bygeln på båda sidor om ankaret. Ingen extra armering för sneddrag vid vändelement.
- J-bygeln kan böjas i nederkant om inte tillräckligt avstånd finns till elementets kant.
- Ingen ytterligare armering är nödvändig om resningsbygeln används.



LET'S CONNECT

Resningsankare



Dimensioneringsvärden

Vad gäller montering vid lyft av element?

Typ	t _{min}	d _{min}	Max elementvikt (ton)			Resningsbygel	Förankringsbygel
			β = 45°	β = 60°	β = 90°		
1.4T	80	200	1.81	2.21	2.43	2 Ø12×650	Ø12×800
2.5T	100	200	2.62	3.22	3.8	2 Ø12×750	Ø12×900
4.0T	120	300	4.39	4.8	5.73	2 Ø12×900	Ø16×1200
5.0T	125	300	5.78	6.79	7.59	2 Ø16×1000	Ø16×1500
7.5T	150	350	8.41	10.1	11.39	2 Ø20×1100	Ø20×1800
10T	160	400	11.5	14.19	15.52	2 Ø20×1400	Ø20×2000