

Datablad for 995-G FZG

Produkt:

El-forzinket fikseringsinsert type 995-G for betonkonstruktioner.



2296/CPR/974


Materiale:

Rør i stål CK22/C22E.

Flydespænding Min. $f_y/R_{p0.2}$ MPa	Brudstyrke Min. f_u/R_m MPa	Brudforlængelse A_f Min. %
250	420	25

Byggevareridentifikation:

Etiket/følgeseddel angiver "Insert 995-G", dimension, længde og "FZG". Eks. Insert 995-G M16x80 FZG

Anvendelse:

Anvendes som fikseringsinsert i betonkonstruktioner. Kan monteres med tillægsarmering for ekstra sikkerhed og styrke.

VÆR VENLIGST OPMÆRKSOM PÅ AT DETTE ER EN FIKSERINGSINSERT

OG DEN DERFOR IKKE BØR ANVENDES SOM LØFTEINSERT!

Overflade:

El-forzinket gul-chromatiseret iht. EN ISO 4042:1999. Middel-lagtykkelse på mindst 5 μ m.

Sporbarhed:

Leveres mærket med charge/lot nr. og sporbart til 3.1 certifikat iht. DS/EN 10204:2004

Gevind:

Metrisk gevind. Gevind tolerance iht. ISO 965-2, toleranceklasse 6H.

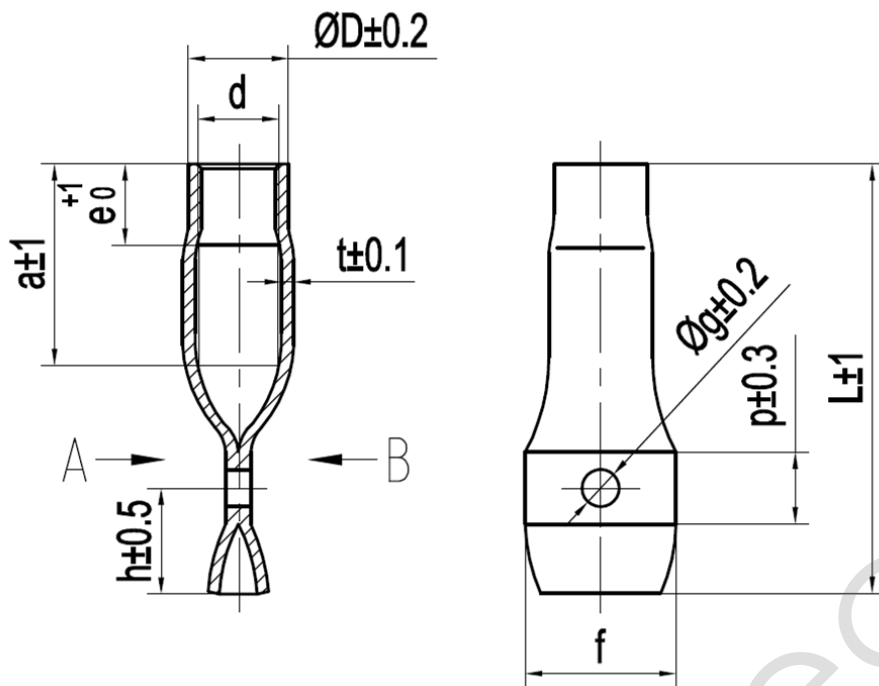
Teknisk information¹:

Varenr.	D	L	D	h	Øg	Aksial (SF3) ²	Pakke (Antal)
PR850995GGB	M8	50	11	7	7.0	2.5	500
PR1050995GGB	M10	50	13	12	6.2	3.5	500
PR1260995GGB	M12	60	16	15	7.2	5.0	500
PR1270995GGB	M12	70	16	15	7.2	6.0	500
PR1670995GGB	M16	70	22	18	9.2	7.0	200
PR1680995GGB	M16	80	22	18	12.2	8.0	200
PR16100995GGB	M16	100	22	18	9.2	10.0	150
PR16120995GGB	M16	120	22	18	12.2	12.0	150
PR20100995GGB	M20	100	27	22	12.2	12.5	100
PR20120995GGB	M20	120	27	22	14.2	14.0	100
PR24120995GGB	M24	120	32	25	14.2	18.0	50
PR30150995GGB	M30	150	42	25	15.2	27.5	25

¹ U-armeret, stor centerafstand og stor kantafstand. Beton C20/25.

² SF3, bæreevne er med en sikkerhedsfaktor på 3.

Tegning:

**Referencer:**

ISO Metrisk gevind – Tolerancer DS/ISO 965-2

Ydeevnebeskrivelse DOP_C0112_DA & TEGNING PTC-006

Befæstelselementer – Elektrolytisk metaludfældning DS/EN ISO 4042:1999

Eurocode EC3

Force testrapport, trækprøvning af indstøbte inserts. Ref. 109-24032